

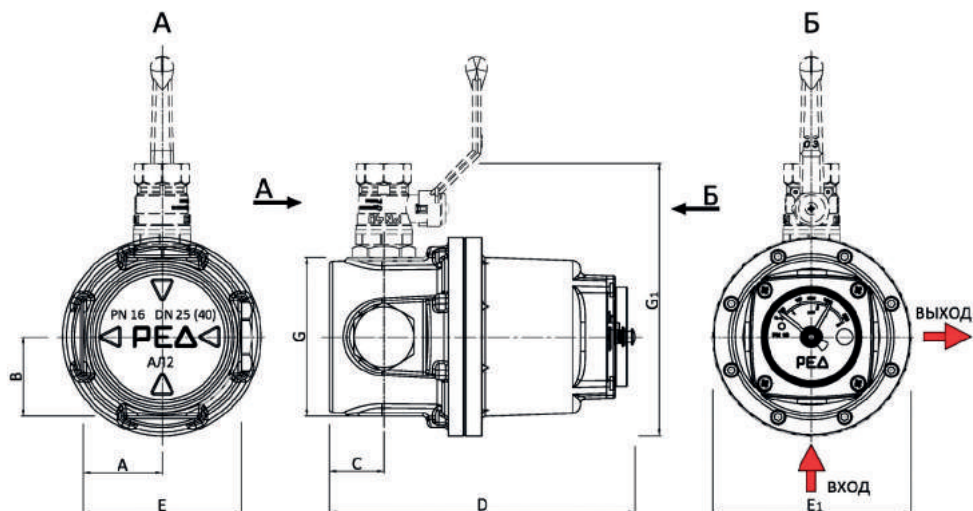
ФИЛЬТР ГАЗОВЫЙ «РЕД-25 (40; 50)»



- ▶ Фильтр тонкой очистки
- ▶ Высокая степень фильтрации (5 или 10 мкм)
- ▶ Сменные фильтрующие элементы-картриджи
- ▶ Несколько исполнений картриджей по материалу
- ▶ Встроенный индикатор степени загрязнения с фиксацией максимального перепада
- ▶ Точное определение степени загрязнения картриджа
- ▶ Многообразие исполнений по направлению движения газа
- ▶ Фланцевое или резьбовое присоединение
- ▶ Свободные фланцы
- ▶ **СДЕЛАНО В РОССИИ**

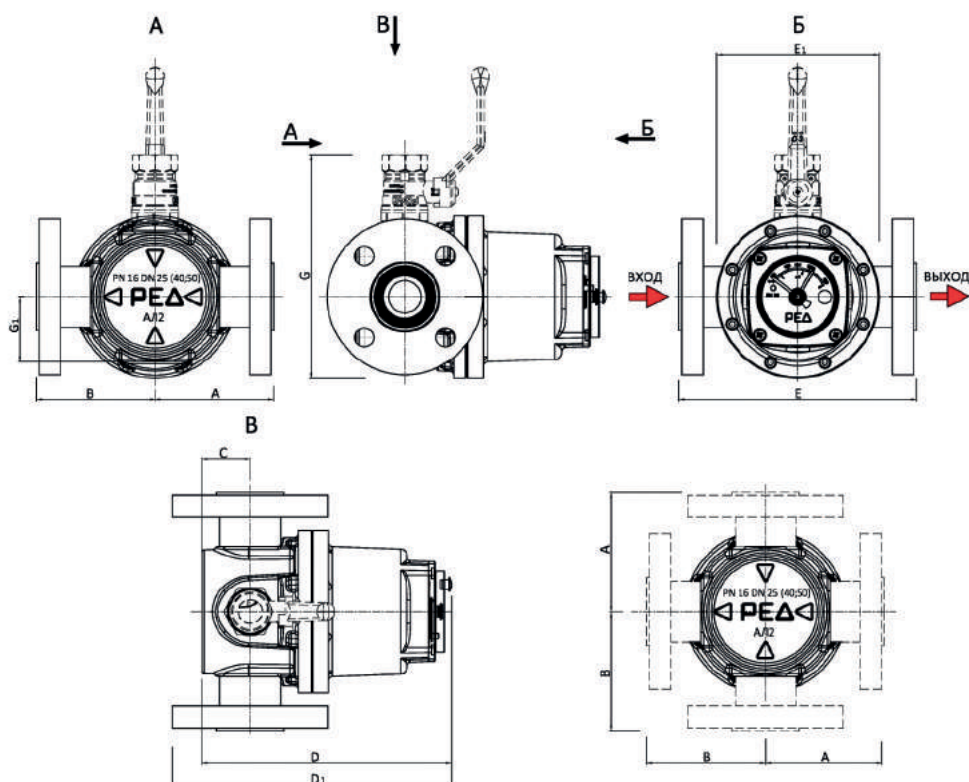
ГАБАРИТНЫЕ РАЗМЕРЫ

Резьбовое исполнение



Обозначение	ВХОД	ВЫХОД	A	B	C	D	E	E1	G	G1	Масса, кг
РЕД-25	G1"	G1"	48	48	36	185	96	120	96	165	2,5
РЕД-40	G1 1/2"	G1 1/2"	60	60	47,5	219	120	147	120	190,5	6,5
РЕД-50	G2"	G2"	75	75	53	309	150	175	150	219	12,5

Фланцевое исполнение



Обозначение	ВХОД	ВЫХОД	A	B	C	D	D1	E	E1	G	G1	Масса, кг
РЕД-25	DN25	DN25	88	88	36	185	206,5	176	120	162,5	48	7,0
РЕД-40	DN40	DN40	96	96	47,5	219	244	192	147	189,5	60	11,5
РЕД-50	DN50	DN50	120	120	53	309	336	240	175	211,5	75	20

ТЕХНИЧЕСКИЕ ХАРАКТЕРИСТИКИ

№ п/п	Наименование параметра	Размерность	Величина параметра или примечание
Регулятор давление газа			
1.	Максимальное давление на входе	МПа	1,6
2.	Номинальный диаметр DN	мм	DN25; DN40; DN50
3.	Пропускная способность	ст. м ³ /час	см. таблицу
4.	Степень фильтрации не менее 99% частиц имеющих линейные размеры превышающие	мкм	5; 10*
5.	Допустимый перепад давления на фильтре не более	мбар	100-150**
6.	Температура рабочей среды	°С	от -40°С до + 60°С
7.	Температура окружающей среды	°С	от -40°С до + 80°С
8.	Способ присоединения к трубопроводу		резьбовой по ГОСТ 6357-81 и фланцевый по ГОСТ 33259-2015
9.	Средний срок службы	лет	40

* - степень фильтрации зависит от типа используемого фильтрующего элемента (картриджа);

** - 100 мбар для РЕД-25; 150 мбар для РЕД-40 и РЕД-50.

ТАБЛИЦЫ ПРОПУСКНОЙ СПОСОБНОСТИ

Фильтр газовый РЕД-25							
P _{вх} МПа	Δр, (мбар) / кПа						
	10 / 1	20 / 2	30 / 3	40 / 4	50 / 5	75 / 7,5	100 / 10
0,01	43	63	76	90	100	130	150
0,05	48	70	90	110	120	150	170
0,1	58	82	105	125	130	175	200
0,3	75	105	130	150	160	210	240
0,6	100	140	170	190	210	260	300
1,2	380	470	530	580	670	880	1000
1,6	500	600	670	730	870	1170	1350

Фильтр газовый РЕД-40								
P _{вх} МПа	Δр, (мбар) / кПа							
	10 / 1	20 / 2	30 / 3	40 / 4	50 / 5	75 / 7,5	100 / 10	150 / 15
0,05	150	235	285	325	350	450	525	625
0,1	235	335	400	450	500	585	675	810
0,3	315	435	515	570	620	735	815	985
0,6	435	585	685	750	810	960	1030	1250
1,2	810	1000	1125	1225	1430	1875	2125	2500
1,6	1060	1270	1410	1540	1840	2485	2855	3300

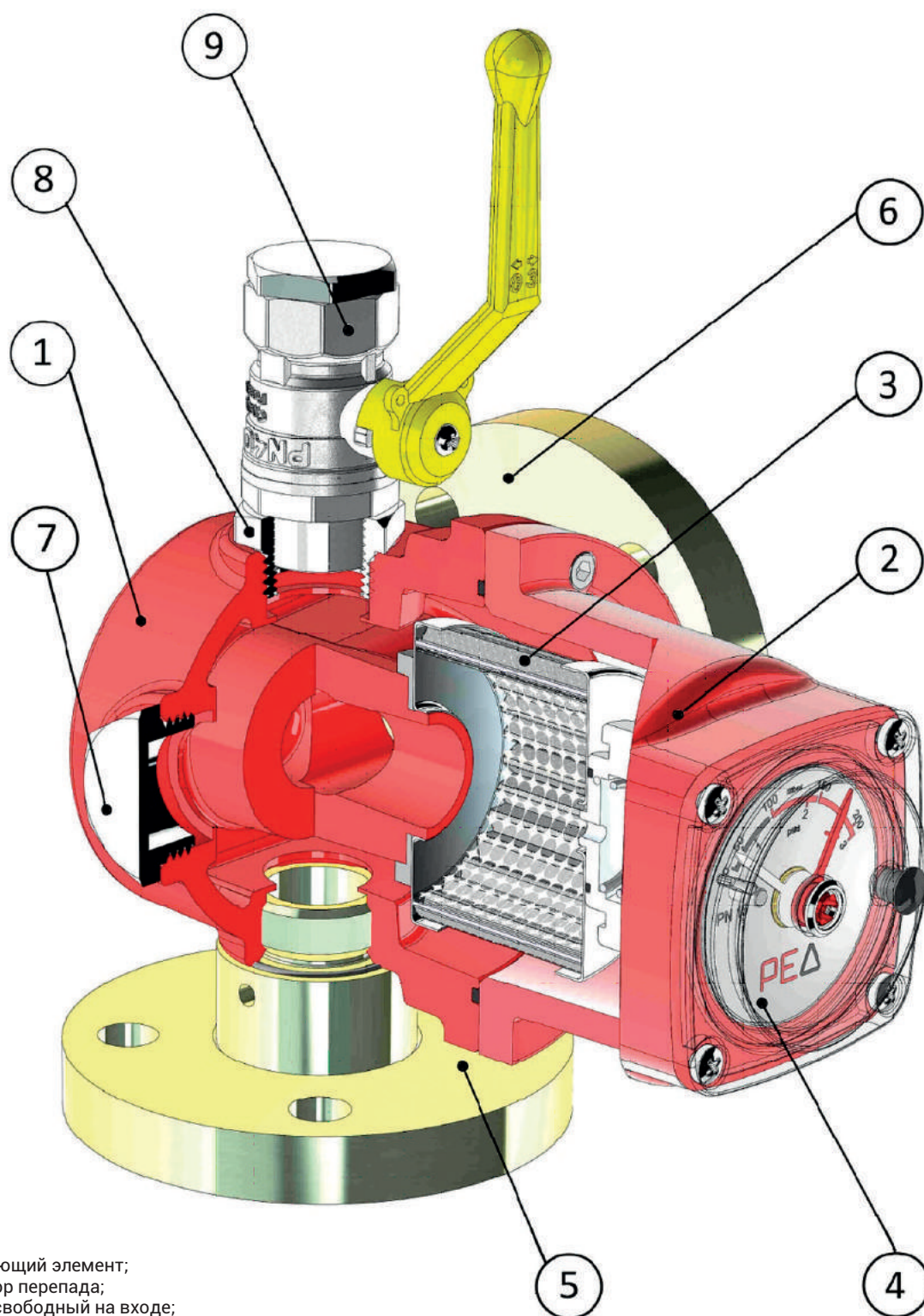
Фильтр газовый РЕД-50								
P _{вх} МПа	Δр, (мбар) / кПа							
	10 / 1	20 / 2	30 / 3	40 / 4	50 / 5	75 / 7,5	100 / 10	150 / 15
0,05	170	270	320	370	400	510	600	710
0,1	265	380	450	510	570	665	770	920
0,3	350	500	585	650	700	835	925	1120
0,6	495	665	780	850	920	1090	1170	1420
1,2	920	1135	1280	1390	1620	2130	2410	2840
1,6	1200	1440	1620	1750	2090	2820	3250	3750

Δр – перепад давления, мбар / кПа.

P_{вх} – давление газа на входе в фильтр, МПа.

В случае если давление на входе не соответствует указанным в таблице значениям, то рассчитать пропускную способность можно методом интерполяции между двумя (четырьмя) ближайшими значениями пропускной способности.

КОНСТРУКЦИЯ ФИЛЬТРОВ ГАЗОВЫХ «РЕД-25 (40; 50)»



- 1 – корпус;
- 2 – крышка;
- 3 – фильтрующий элемент;
- 4 – индикатор перепада;
- 5 – фланец свободный на входе;
- 6 – фланец свободный на выходе;
- 7 – заглушка;
- 8 – футорка;
- 9 – кран шаровый G3/4" продувочный (по заказу).