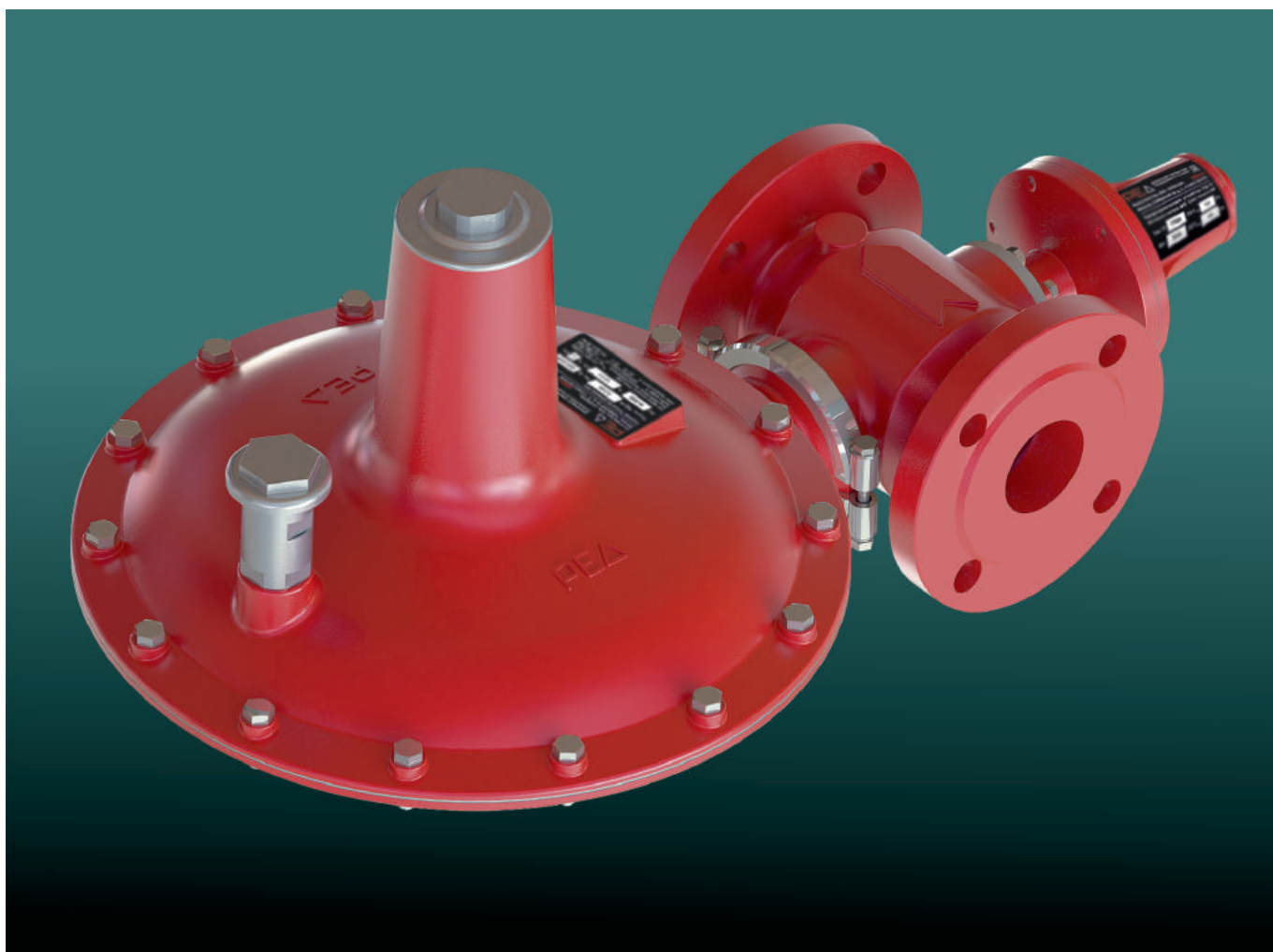
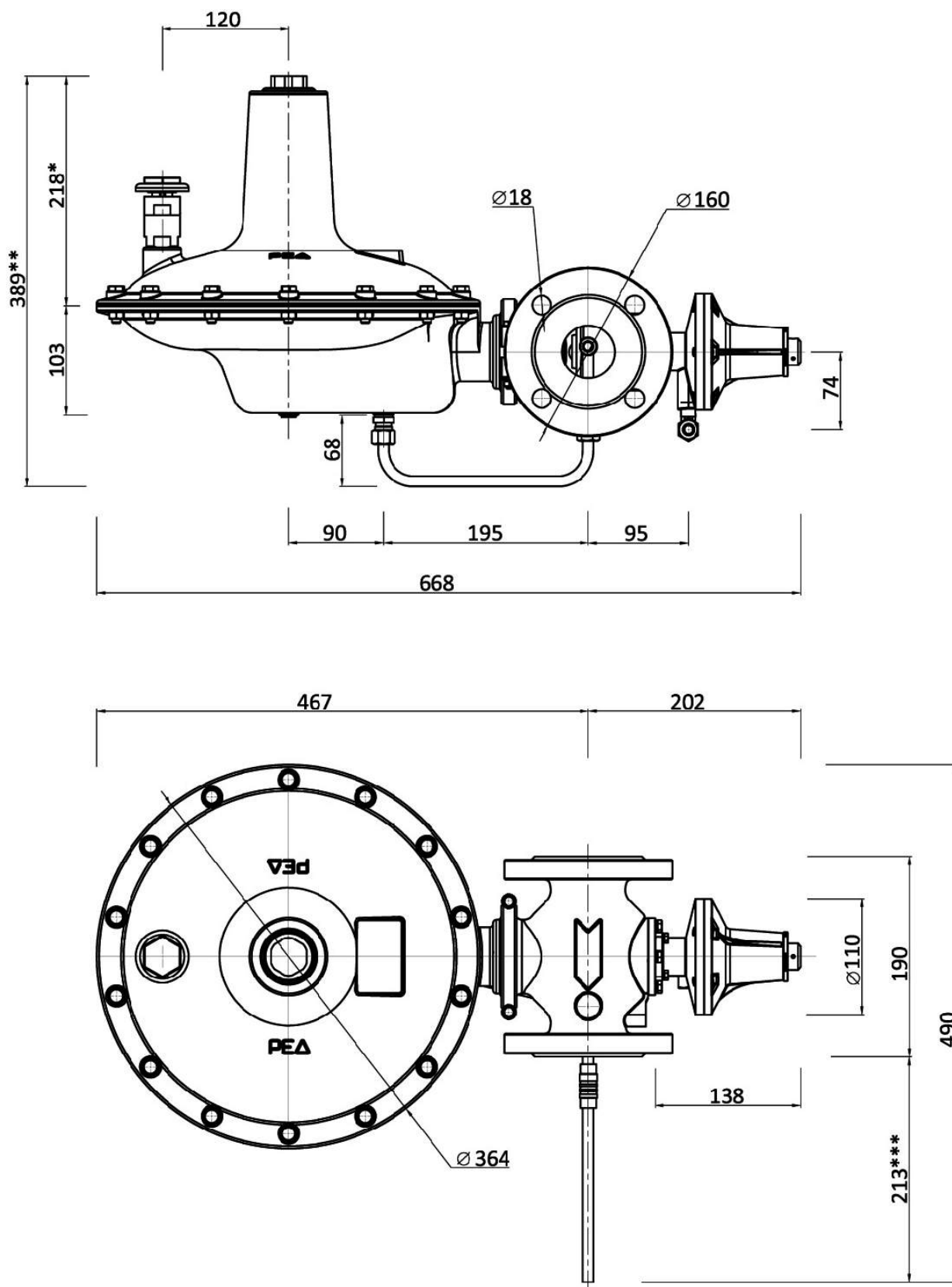


# РЕГУЛЯТОР ДАВЛЕНИЯ ГАЗА «РЕД-50»



- ▶ Пружинный регулятор давления прямого действия
- ▶ Сбалансированная конструкция клапана
- ▶ Устойчивая работа в динамических режимах нагрузки
- ▶ Высокая точность выходного давления
- ▶ Большой межсервисный интервал – 7 лет
- ▶ Применение мембран из высококачественного мембранного полотна **EFFBE** (Франция)
- ▶ Устойчивая работа при низких температурах
- ▶ Высокая пропускная способность даже при низком давлении на входе
- ▶ **СДЕЛАНО В РОССИИ**

## ГАБАРИТНЫЕ РАЗМЕРЫ



На рисунке показаны габариты регуляторов давления «РЕД-50-Н...», для регуляторов давления исполнения «РЕД-50-С1...» и регуляторов «РЕД-50-С2...» отличающиеся размеры указаны со звездочками.

Исполнение регуляторов	*	**
«РЕД-50-С1...»	293	464
«РЕД-50-С2...»	303	474

\*\*\* - только для регуляторов давления исполнений «РЕД-50-Н (С1, С2)-1 (2, 3, 4)-И1 (И3)»

# ТЕХНИЧЕСКИЕ ХАРАКТЕРИСТИКИ

№ п/п	Наименование параметра	Размерность	Величина параметра или примечание
<b>Регулятор давление газа</b>			
1.	Максимальное рабочее давление на входе, (P <sub>e max</sub> )	МПа	0,6
2.	Максимальное допустимое давление на корпусе регулятора, PS	МПа	1,6
3.	Диапазон входного давления, b <sub>ре</sub>	МПа	0,003-0,6
4.	Диапазон настройки выходного давления, W <sub>а</sub> : - для регулятора версии Н - для регулятора версии С1 - для регулятора версии С2	кПа	1-10 10-31 30-53
5.	Максимальная пропускная способность, Q <sub>max</sub>	нм <sup>3</sup> / ч	900
6.	Класс точности регулирования, AC	%	± 5
7.	Класс давления полного закрытия, SG	%	+ 10
8.	Диаметр седла, DN <sub>седла</sub>	мм	30
<b>Предохранительное устройство (ПЗК)</b>			
9.	Максимальное рабочее давление	МПа	0,065
10.	Диапазон настройки давления срабатывания предохранительного запорного клапана	кПа	По мин. SSD P <sub>u min</sub> 1-25 По макс. SSD P <sub>u max</sub> 4-65
11.	Класс точности срабатывания, AG	%	± 5
12.	Время срабатывания, t <sub>а</sub>	с	≤1
<b>Общие данные</b>			
13.	Класс герметичности регулятора и предохранительного запорного клапана (ПЗК)	-	класс «А» ГОСТ 9544-2015
14.	Масса, не более	кг	21
15.	Способ присоединения к трубопроводу	-	фланцевый по ГОСТ 33259-2015
16.	Номинальный диаметр входа и выхода регулятора	мм	DN50
17.	Температура рабочей среды, TS	°C	от -40°C до + 60°C
18.	Температура окружающей среды	°C	от -40°C до + 60°C
19.	Средний срок службы до списания	лет	40

## ПРОПУСКНАЯ СПОСОБНОСТЬ, нм<sup>3</sup>/ч

Выходное давление (кПа)	Входное давление, МПа															
	0,003	0,005	0,0075	0,01	0,015	0,02	0,03	0,04	0,05	0,075	0,1	0,15	0,2	0,3	0,4	0,5-0,6
1	50	80	100	120	150	170	220	250	280	340	400	500	600	650	750	900
2	-	75	100	120	150	170	220	250	280	340	400	500	600	650	750	900
3	-	60	90	110	150	170	220	250	280	340	400	500	600	650	750	900
4	-	-	80	100	140	170	210	250	280	340	400	500	600	650	750	900
5	-	-	70	90	140	160	210	240	270	340	400	500	600	650	750	900
7,5	-	-	-	-	120	150	200	240	270	340	400	500	600	650	750	900
10	-	-	-	-	100	140	190	230	250	340	400	500	600	650	750	900
10	-	-	-	-	100	140	190	230	250	340	400	500	600	650	750	900
15	-	-	-	-	-	100	170	220	250	330	390	500	600	650	750	900
20	-	-	-	-	-	-	140	200	240	330	390	500	600	650	750	900
30	-	-	-	-	-	-	-	150	210	310	380	500	600	650	750	900
30	-	-	-	-	-	-	-	105	140	200	250	315	410	470	520	720
35	-	-	-	-	-	-	-	-	125	185	245	310	405	465	510	710
40	-	-	-	-	-	-	-	-	105	180	240	305	400	460	500	700
45	-	-	-	-	-	-	-	-	-	170	235	300	380	440	485	680
50	-	-	-	-	-	-	-	-	-	160	230	290	360	430	470	670

	- для регулятора давления версии Н
	- для регулятора давления версии С1
	- для регулятора давления версии С2

Значения расхода газа в нм<sup>3</sup>/ч приведены для природного газа ГОСТ5542-2014 с относительной плотностью 0,6 кг/м<sup>3</sup>

**ПРИМЕР ОБОЗНАЧЕНИЯ  
РЕГУЛЯТОРОВ ДАВЛЕНИЯ ГАЗА «РЕД-50»  
ПРИ ЗАКАЗЕ**

---

Регулятор давления газа «РЕД – XX – XX – X – XX – X»

**Номинальный диаметр DN входа и выхода:  
50**

**Диапазоны выходного давления:**  
**Н** – низкое давление (1,0-10 кПа)  
**С1** – среднее давление (10-31 кПа)  
**С2** – среднее давление (30-53 кПа)

**Направление потока газа:**  
**1** – слева – направо  
**2** – справа – налево  
**3** – снизу – вверх  
**4** – сверху – вниз

**Тип импульса регулятора давления:**  
**И1** – встроенный  
**И2** – внешний  
**И3** – комбинированный

**Наличие датчика положения ПЗК:**  
**Д** – с датчиком положения ПЗК