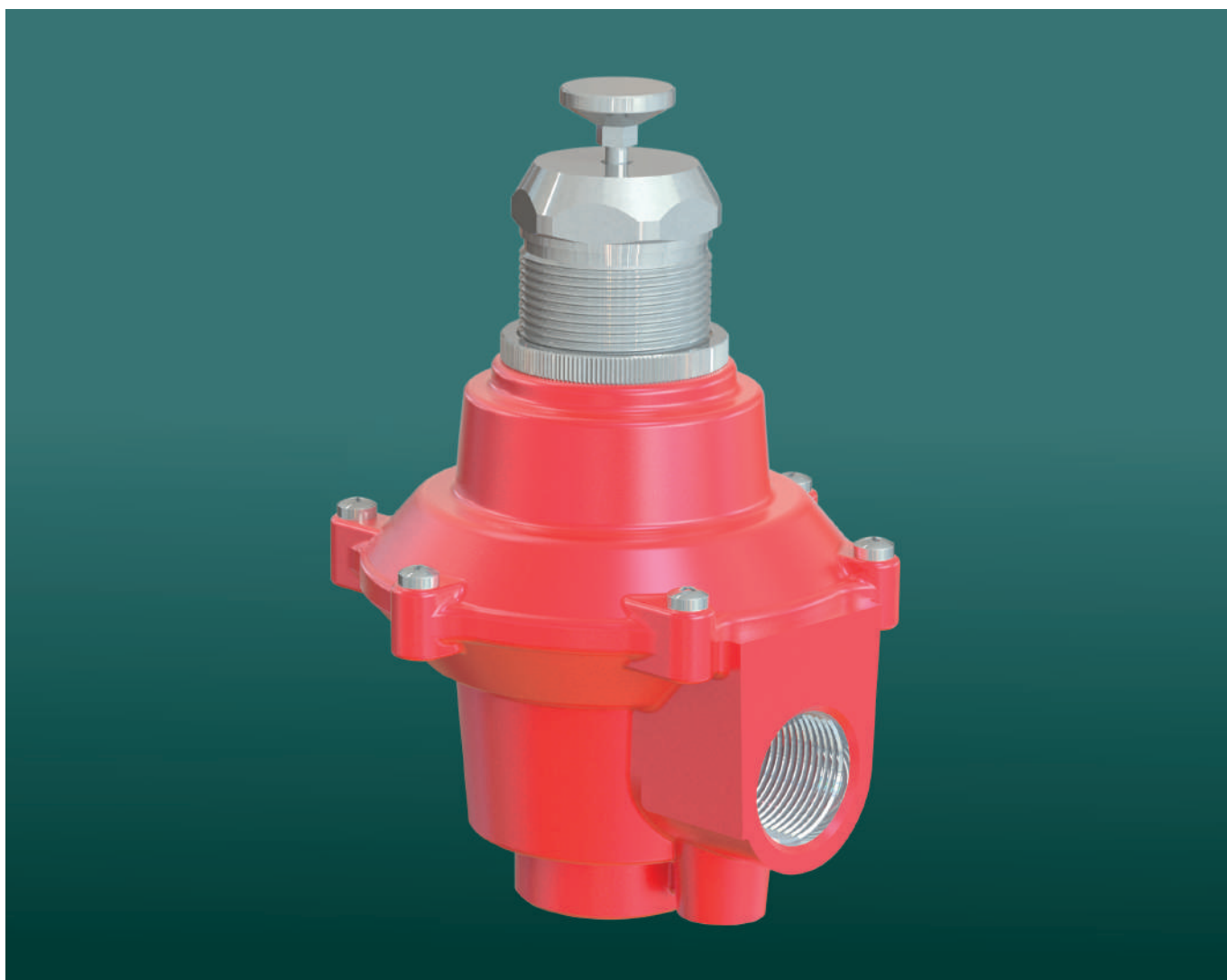
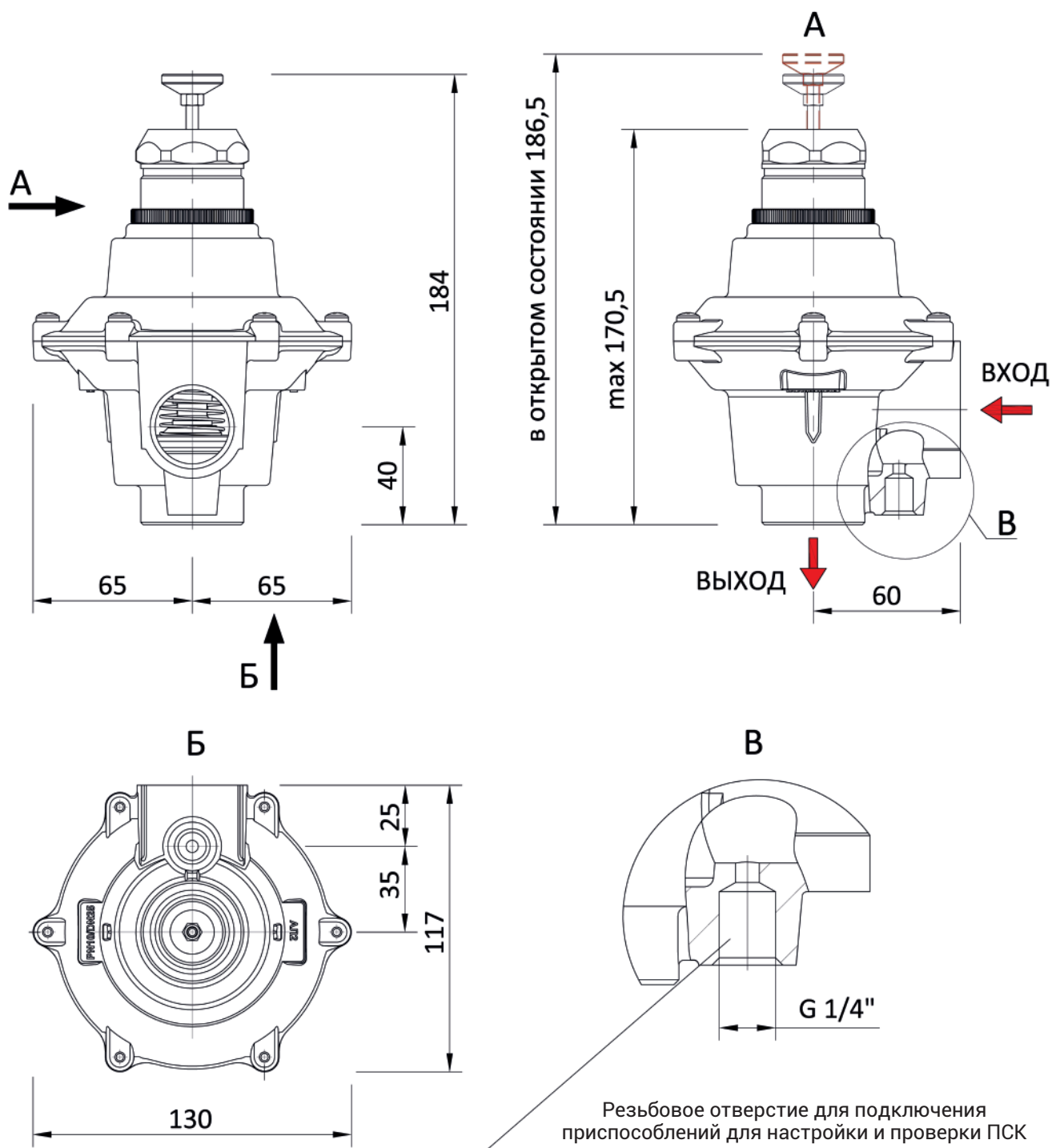


# КЛАПАН ПРЕДОХРАНИТЕЛЬНЫЙ СБРОСНОЙ «РЕД-25»



- ▶ Специальная конструкция с двумя пружинами
- ▶ Высокая точность срабатывания  $\pm 5\%$
- ▶ Хорошая чувствительность
- ▶ Устройство для принудительного срабатывания
- ▶ Полная герметичность при закрытии
- ▶ Широкий диапазон давления срабатывания
- ▶ Специальное отверстие для подключения приспособления для настройки и проверки
- ▶ Специальное исполнение со свободными фланцами
- ▶ **СДЕЛАНО В РОССИИ**

## ГАБАРИТНЫЕ РАЗМЕРЫ



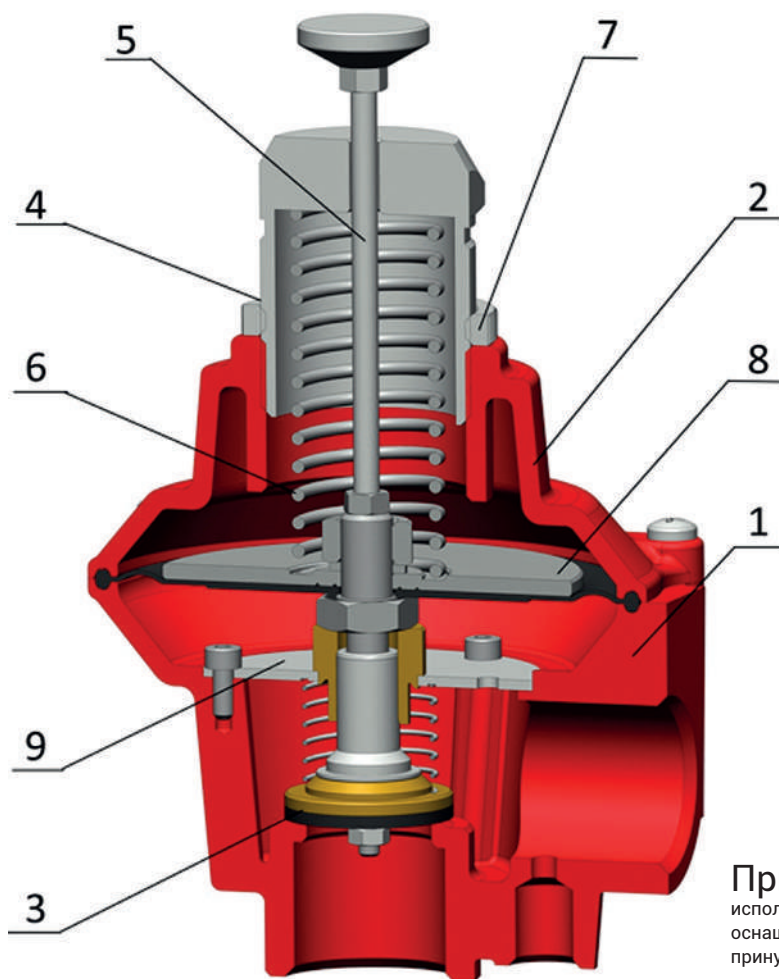
### Примечание:

- 1) Исполнения С/125, С/300, В/400 и В/500 оснащаются рычажным устройством для принудительного срабатывания.
- 2) Возможна поставка ПСК в комплекте со свободными фланцами DN25 PN16.

## ТЕХНИЧЕСКИЕ ХАРАКТЕРИСТИКИ

№ п/п	Наименование параметра	Размерность	Величина параметра по исполнениям						
			РЕД-25Н/5	РЕД-25Н/20	РЕД-25С/75	РЕД-25С/125	РЕД-25С/300	РЕД-25В/400	РЕД-25В/700
1.	Максимальное рабочее давление на входе, $P_{e\max}$	кПа	5	20	75	125	300	400	700
2.	Диапазон настройки давления срабатывания, $W_{ds}$	кПа	1-5	5-20	20-75	75-125	125-300	300-400	400-700
3.	Точность срабатывания $AC$ , не более	%	± 5						
4.	Номинальный диаметр прохода, $DN$	мм	25						
5.	Присоединительные размеры, вход/выход резьба	мм	G1-B						
6.	Присоединительные размеры, вход/выход свободный фланец	мм	DN25 PN16						
7.	Температура рабочей среды, $TS$	°С	от -40°С до +60°С						
8.	Температура окружающей среды	°С	от -40°С до +60°С						
9.	Масса, не более	кг	2						
10.	Класс герметичности	-	класс «А» по ГОСТ 9544-2015						
11.	Средний срок службы до списания	лет	30						

## УСТРОЙСТВО ПСК



- 1 – корпус;
- 2 – крышка;
- 3 – рабочий клапан;
- 4 – регулировочный стакан;
- 5 – рукоятка со штоком;
- 6 – пружина настроечная;
- 7 – гайка стопорная;
- 8 – мембранный узел;
- 9 – разделительная шайба.

### Примечание:

исполнения С/125, С/300, В/400 и В/500 оснащаются рычажным устройством для принудительного срабатывания

